

Sporák tálový plynový s podstavbou

Model	Sap kód	00019431
ST 780 G	Skupina artiklů	Sporáky



- Typ spotřebiče: Plynové zařízení
- Příkon zóny 1 [kW]: 10,8
- Zapalování: Piezo + věčný plamen
- Materiál: AISI 304 vrchní deska i opláštění

Sap kód	00019431	Výkon plynový [kW]	10.800
Šířka netto [mm]	800	Druh připojení plynu	Zemní plyn, propan butan
Hloubka netto [mm]	730	Počet zón	1
Výška netto [mm]	900	Příkon zóny 1 [kW]	10,8
Hmotnost netto [kg]	99.00	Rozměry tálu [mm x mm]	800 x 580

Technický list

Technický výkres



Sporák tálový plynový s podestavbou

Model

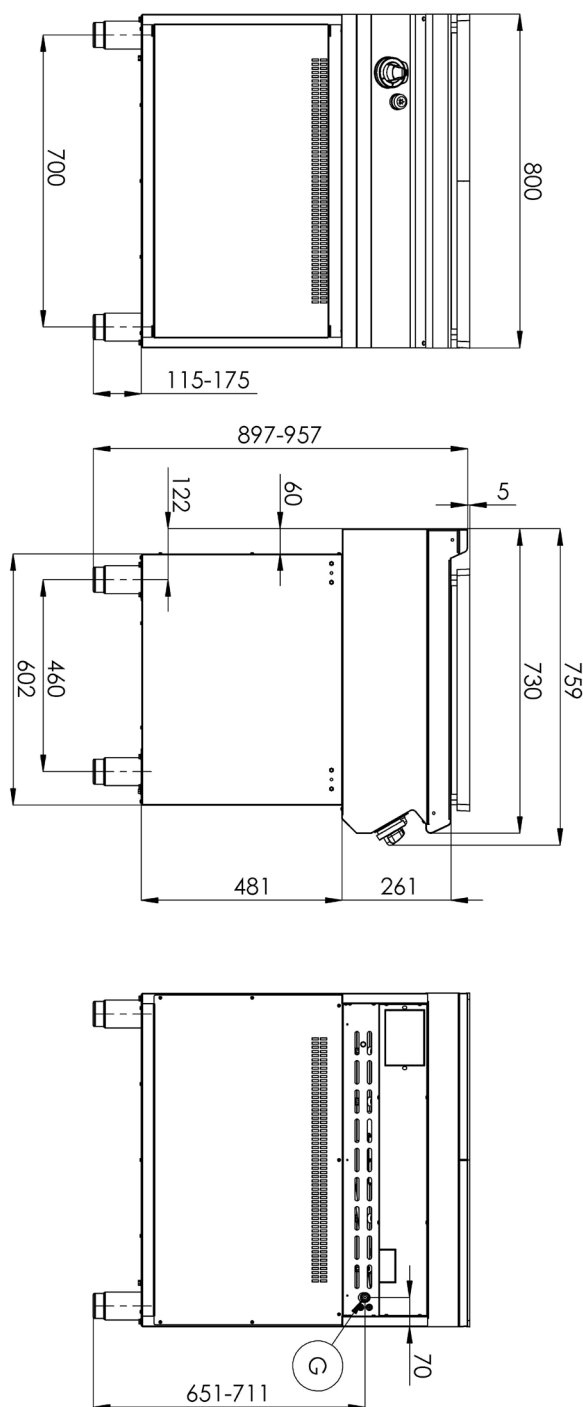
Sap kód

00019431

ST 780 G

Skupina artiklů

Sporáky





Sporák tálový plynový s podstavbou

Model	Sap kód	00019431
ST 780 G	Skupina artiklů	Sporáky

1. Sap kód:

00019431

2. Šířka netto [mm]:

800

3. Hloubka netto [mm]:

730

4. Výška netto [mm]:

900

5. Hmotnost netto [kg]:

99.00

6. Šířka brutto [mm]:

860

7. Hloubka brutto [mm]:

800

8. Výška brutto [mm]:

1065

9. Hmotnost brutto [kg]:

113.00

10. Typ spotřebiče:

Plynové zařízení

11. Konstruční typ zařízení:

S podstavbou

12. Výkon plynový [kW]:

10.800

13. Zapalování:

Piezo + věčný plamen

14. Druh připojení plynu:

Zemní plyn, propan butan

15. Vnější barva zařízení:

Nerezové

16. Materiál:

AISI 304 vrchní deska i opláštění

17. Typ vrchní desky:

Prolisovaná - komfortní údržba čištění

18. Materiál vrchní desky:

AISI 304

19. Tloušťka vrchní desky [mm]:

1.50

20. Počet zón:

1

21. Příkon zóny 1 [kW]:

10,8

22. Servisní přístup:

Zepředu odejmutím čelního panelu

23. Bezpečnostní termočlánek:

Ano

24. Nastavitelné nožičky:

Ano

25. Počet hořáků/ploten:

1

26. Typ plynových varných zón:

Tálové

27. Tloušťka tálové desky [mm]:

30

28. Rozměry tálu [mm x mm]:

800 x 580

Technický list

Technické parametry



Sporák tálový plynový s podstavbou

Model	Sap kód	00019431
ST 780 G	Skupina artiklů	Sporáky

29. Zapalování tálu:

Piezo + věčný plamen